

**PFC**  
PETRO FIDAR CARO

# شرکت پترو فیدار کارو

معرفی، خدمات و محصولات



# PETRO FIDAR CARO

فهرست:

۲.....	اطلاعات شرکت.....
۳.....	بیانیه ماموریت.....
۴.....	چشم انداز و ارزش‌ها.....
۵.....	خدمات ما.....
۶.....	مشتریان ما.....
۷.....	شرکای تجاری ما.....
۸.....	محصولات.....

## اطلاعات شرکت

- نام شرکت: پترو فیدار کارو
- نوع شرکت: سهامی خاص
- تلفن تماس: 88195749 – 88675191 + 98 21
- فکس: +98 21 88196023
- وبسایت: [www.petro-fidar.com](http://www.petro-fidar.com)
- آدرس ایمیل: [info@petro-fidar.com](mailto:info@petro-fidar.com)
- آدرس دفتر مرکزی: تهران، بلوار آفریقا، خیابان شریفی، پلاک ۳۰، برج لار، طبقه ۱۱
- دفتر کانادا:

Address: 81Newton Dr. Toronto ON M2M 2M8

Tel: +16474764750

Fax: +16474764751

▪ دفتر چین:

Address: Blue Bright Airport International center, shuangliu,  
Chengdu, Sichuan, China.

Mob: +86 15108428064



## بیانیه ماموریت

شرکت پترو فیدار کارو با برند تجاری **PFC** در سال ۱۳۹۶ با هدف تامین نیاز صنایع نفت، گاز و پتروشیمی فعالیت خود را آغاز نمود. ارتباطات گوناگون و وسیع این شرکت با تولید کنندگان داخلی، شرکت های اروپایی و برترین شرکتهای جهانی، ما را قادر می سازد تا جهت رفع نیازهای مشتریان با بهترین کیفیت اقدام کنیم.

این شرکت با نیاز سنجی صنایع مختلف و تجربه حضور مداوم در بازارهای داخلی و خارجی، توان رقابتی لازم برای عرضه محصولات باکیفیت جهانی را فراهم نموده است و پس از مشاوره فنی و شناخت نیازهای مشتریان، در زمینه تامین اقلام برق و ابزار دقیق، اقلام پایپینگ و فیتینگ، انواع فیلتر و همچنین انواع ولوهای مورد استفاده در این صنعت از برندهای معتبر جهانی، فعالیت خود را گسترش داد.

از آنجایی که به دلیل محدودیت های موجود بین المللی امکان تهیه برخی نیازهای شرکت های صنایع نفت، گاز و پتروشیمی مشکل یا ناممکن گردیده است، این شرکت با دارا بودن دفاتر رسمی در چین و کانادا و شرکای قابل اعتماد جهانی، می تواند بر این سیستم غلبه یافته و بهترین پیشنهاد ها را ارائه نماید.

اهتمام به کسب رضایت همیشگی مشتری و ایجاد اعتماد برای مدت طولانی رکن سازمان ما ست. توانمندی ما برای انجام درخواست مشتریان سبب گردیده تا پیوندی ماندگار با کارفرمایان از راه ارائه برترین خدمات و محصولات داشته باشیم و صنایع بزرگ کشور برای کار با ما مشتاق باشند.

ماموریت ما مشاوره و تامین مواد، اقلام و تجهیزات تخصصی صنایع نفت، گاز و پتروشیمی با بالاترین کیفیت در کوتاهترین زمان و به صرفه ترین قیمت با بهره گیری از نیروی انسانی ماهر و متخصص، زیرساخت مناسب، شبکه های تأمین قابل اتکا و سیستم های مدیریتی و اطلاعاتی به روز می باشد.

## چشم اندازها و ارزش ها

هدف نهایی ما تعالی سازمان است:

۱. تبدیل شدن به برترین تامین کننده کالا و تجهیزات مورد نیاز صنایع نفت، گاز و پتروشیمی ایران
۲. کسب رضایت جامع مشتریان
۳. ارتقاء زنجیره تامین نیازمندی های تولید
۴. ارائه بهترین قیمت

تبدیل شدن به مقصد نهایی بزرگترین و برترین صنایع رو به رشد ایران جهت تامین کالا و

تجهیزات مورد نیاز هدف ماست.

## خدمات ما

- ✓ مشاوره فنی و مهندسی در خرید محصول
- ✓ ارائه بهترین کیفیت
- ✓ ارائه بهترین قیمت
- ✓ کاهش زمان انتظار دریافت محصول

- ✓ تامین کلیه اقلام مورد نیاز صنایع نفت، گاز و پتروشیمی
- ✓ اقلام پایپینگ
- ✓ اقلام ابزار دقیق
- ✓ فیلتر



- راه حل بهینه:
- ✓ ارائه با کیفیت
- ✓ تامین به موقع
- ✓ پشتیبانی فروش

- ✓ هماهنگی لازم جهت نصب، راه اندازی و بهره برداری تجهیزات خریداری شده
- ✓ هماهنگی خدمات پس از فروش و گارانتی محصولات

## مشتریان ما

برخی از مشتریان ما که افتخار همکاری با ایشان در زمینه تامین کالا و تجهیزات به عنوان یکی از دستاوردهای شرکت و مهر تاییدی بر رضایت مندی ایشان از مجموعه ما می باشد:

شرکت پتروشیمی آبادان



شرکت نفت ستاره خلیج فارس



شرکت پتروشیمی دماوند



شرکت مدیریت انرژی تابان هور



شرکت پتروشیمی زاگرس



شرکت پتروشیمی امیر کبیر



شرکت پتروشیمی جم



شرکت پتروشیمی سازند



# PETRO FIDAR CARO

پتروشیمی رازی



پالایشگاه بندر عباس



شرکت پتروشیمی بوشهر



شرکت پترو پارس



گروه مپنا



شرکت پالایش نفت اصفهان



شرکت دانیال پترو



پتروشیمی خارگ





# PETRO FIDAR CARO

گروه تدبیر



گروه توسعه انرژی  
تدبیر

شرکت پتروشیمی پردیس



شرکت پتروشیمی پردیس  
Pardis Petrochemical Co.

شرکت آسیا ابزار دقیق



شرکت پترو امید آسیا



شرکت پترو امید آسیا

شرکت نفت جی



Jey Oil Refining Co.

شرکت پیمانکاری عمومی ایران



صنایع دفاع



شرکت انرژی گستر نصیر



## شرکای تجاری ما

برخی از شرکای تجاری ما که به واسطه روابط فی ما بین و سالها تجربه در این صنعت، ما را قادر به اخذ پیشنهادات مالی و فنی و همچنین دریافت مشاوره و بهره گیری از تخصص فنی مهندسی پرسنل آنان نموده عبارتند از:

- شرکت GIPRI ایتالیا
- شرکت Rhyton Koomesh
- شرکت Firemiks سوئد
- شرکت Italpars ایتالیا
- شرکت Nsteel چین
- شرکت Loop روسیه
- شرکت Durat A Sahel عمان

همچنین در راستای حمایت از تولید داخل و با توجه به گستردگی ارتباط این شرکت با تولید کنندگان و سازندگان داخلی تامین کلیه اقلام فوق الذکر از طریق تولیدات داخلی میسر می باشد و وظیفه فروش اقلام ایشان در اختیار ما می باشد.

## گزیده ای از محصولات ما

انواع ولوها

- کنترل ولو



- گیت ولو فولادی



- شیر فلکه کشویی زبانه لاستیکی



- بال ولو فولادی



- چک ولو فولادی



• شیر فلکه چدنی



• شیر گیوتینی



# PETRO FIDAR CARO



- انواع اتصالات جوشی، از قبیل زانو، سه راهی، تبدیل هم مرکز، تبدیل کج، کپ



# PETRO FIDAR CARO

- انواع اتصالات دنده ای استنلس استیل (زانویی، سه راهی، مهره ماسوره و مغزی) از سایز ۸/۳ الی ۲ اینچ با گریدهای ۳۰۴ و ۳۱۶



- انواع اتصالات گالوانیزه گرم، اتصالات گالوانیزه سرد در سایزهای مختلف



- انواع اتصالات دنده ایی استنلس استیل در سایزهای مختلف و متریهایی ۳۰۴-۳۱۶-۳۲۱ از قبیل زانو سه راهی تبدیل بوشن چپقی درپوش



- انواع لرزه گیرهای لاستیکی، لرزه گیرهای آکاردئونی در سایزها و کلاسههای مختلف طبق سفارش جهت کلیه پروژه های صنعتی با مارک های معتبر بازار



# PETRO FIDAR CARO

- اتصالات جوشی در سایزها و فشارهای مختلف از سایز "۲/۱" الی "۵۶" اینچ

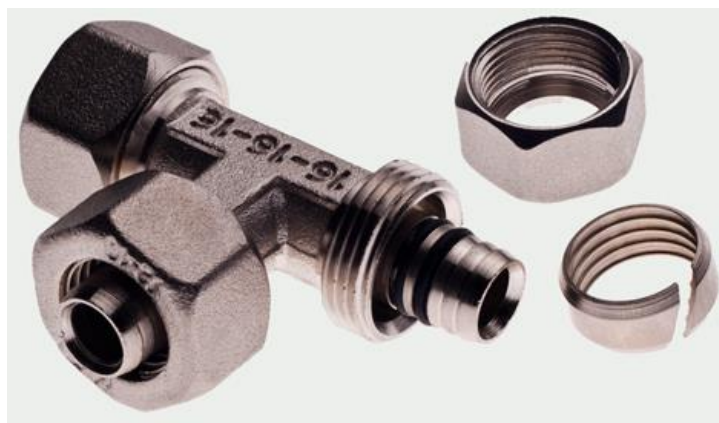


- تبدیل جوشی





- انواع اتصالات پنج لایه. در نصب لوله های ۵ لایه با توجه به وجود انشعاب های متعدد و لزوم استفاده از اتصالات در محل تغییر جهت و یا تغییر سایز لوله معمولا از دو روش متفاوت و دو نوع اتصال استفاده می گردد. این اتصالات بنا به نحوه قرارگیری بر روی لوله و روش نصب آن، اتصالات پرسی و اتصالات کوپلی خوانده می شوند.  
اتصالات پرسی: این نامگذاری به این علت انجام گرفته که در این نوع اتصال، حلقه ای بر روی لوله قرار گرفته و توسط وسیله مخصوصی بر لوله فشرده (پرس) می گردد، به این ترتیب آج های اتصال در گوشت درونی لوله فرو رفته و به کمک اورینگ هایی که در کنار این آج ها قرار دارد، ارتباط بوجود آمده را آب بندی می کند و از نفوذ پذیری آب جلوگیری بعمل می آورد.



- اتصالات مانیسمان





# PETRO FIDAR CARO

- انواع کپ عدسی و کپ تخت و کپ قوی با کیفیت مرغوب



- انواع مختلف فلنج از سایز ۲/۱ اینچ الی ۶۰ اینچ طبق استاندارد با متریال های کربن استیل، استنلس استیل از قبیل فلنج گلودار، فلنج عینکی، فلنج اسلیپون، فلنج ساکت، فلنج دنده ای، فلنج تخت، فلنج کورفلنج اوریفیس و فلنج لپ جوینت



# PETRO FIDAR CARO

- انواع لوله فولادی جهت نفت، گاز و پتروشیمی انواع لوله های کربن استیل فولادی بدون درز، درز مخفی و درزدار



- انواع لوله استیل و لوله آلیاژی در استانداردهای مختلف

# PETRO FIDAR CARO



- انواع لوله مانيسمان رده ۲۰ و ۴۰ و ۸۰



- انواع لوله کربن استیل بدون درز

# PETRO FIDAR CARO



- لوله های کربن استیل در سایزهای ۲/۱ الی ۵۶ اینچ در رده های ۱۰ الی ۱۶۰ در شاخه های ۶ متری و ۱۲ متری



# PETRO FIDAR CARO



- انواع لوله های سفید، لوله سیاه درزدار و درز مخفی



- انواع لوله و اتصالات چدنی



# PETRO FIDAR CARO



- انواع میلگرد، تیرآهن، ورق سیاه، نبشی، ناودانی، پروفیل، ورقهای آلیاژی و صنعتی، ورق های(روغنی، گالوانیزه، استنلس استیل، رنگی)



## محصولات ابزار دقیق

- انواع اتصالات ابزار دقیق شامل Tee, Elbow, Cap, Bushing, Union, Nipple, Bell Reducer, Cross, Plug, Manifold, Coupling

# PETRO FIDAR CARO



- انواع گیج فشار تمام استیل، استیل برنج، آلومینیوم برنج با کانکشن افقی و عمودی، انواع گیج فشار عقربه ای، میلی بار، بردون تیوپ، کپسولی، دیجیتال، تست گیج فشار، گیج فشار روغنی، تفاضلی، وکیوم، دیافراگمی، اکسیژن



- انواع اکچویاتور پنوماتیک از برندهای معتبر اروپایی، کره ای، ترک، چینی و انواع شیر اکچویاتور با مارک های مختلف Rotork, Euro Control, Ropo, Alphair, Mega, Tork, Proval, Nogix, Auma

# PETRO FIDAR CARO



- انواع اتصالات و شیرهای ابزار دقیق از جمله شیر منی فولد Manifold Valves دورا، سه راه، پنج راه با آلیاژهای استنلس استیل ۳۱۶، SS 316L، آلیاژ Monel، Inconel، Nace، انواع اتصال NPT و ترانس میتر





# PETRO FIDAR CARO

- انواع نیدل ولو Needle Valve پانلی، بلوزدار، دسته فلزی، دسته پلاستیکی، نیدل ولو های تیوبی (مهره)، رزوه ای NPT و جوشی با آلیاژهای استنلس استیل ۳۱۶، SS 316L، آلیاژ Monel، Inconel، Nace، با اتصال رزوه ای NPT و جوشی



- انواع مانومتر های تمام استیل، مانومتر استیل برنج، صفحه خشک، مانومتر روغنی، مانومتر اکسیژن

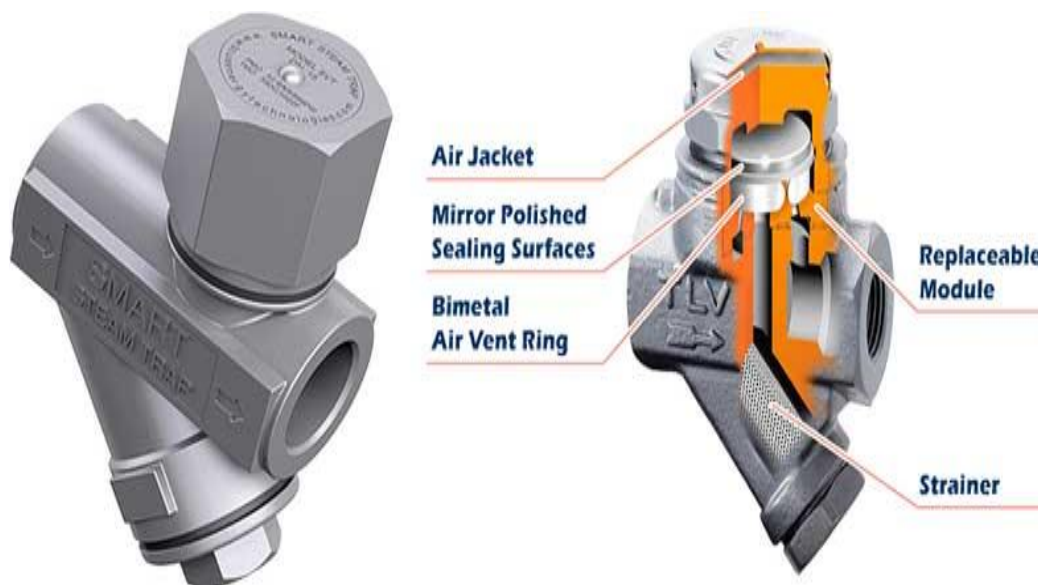




- انواع سایت گلاس استیل Sight Glasses دنده ای، سایت گلاس فلنج دار، سایت گلاس فولادی، چدنی، سایت گلاس استنلس استیل ۳۱۶، SS 316L، از سایز 1/2" تا 6"



- انواع استیم تراپ Steamtrap ترموستاتیک، مکانیکی، ترمودینامیک



# PETRO FIDAR CARO

- انواع فلومتر شامل فلومتر الکترومغناطیسی، آلتراسونیک، ورتکس و اختلاف فشار FLAN



- انواع تجهیزات اندازه گیری سطح (Level Transmitter)



# PETRO FIDAR CARO

- انواع تجهیزات اندازه گیری فشار (Pressure Transmitter)



- انواع تجهیزات اندازه گیری دما (Temperature Transmitter)



# PETRO FIDAR CARO

- دستگاه کالیبراسیون و اقلام مرتبط با آن



- دستگاه های کالیبره فشار

○ کالیبراتور DPI druck Ge ۶۱۵/۶۱۰





# PETRO FIDAR CARO

- کالیبراتور فشار DPI ۸۲۴/۸۰۰ Druck Ge



- Pump Hand One In -Four Ge



- تست گیج های دیجیتال

- DPI Gauge Test Digital Druck ۱۰۴

# PETRO FIDAR CARO



∆•• CPG Model Gauge Pressure Digital ○



∧∆•• CPG Model Gauge Pressure Digital ○



Calibrat Advanced •

Zone For Ex ۲۸ Fluke Multimeter ○



۲۲۵ Fluck Calibrator process On Function Multi ○



۸۸• Druck Calibrator Function Multi ○

# PETRO FIDAR CARO



## • دستگاہ HART

○ هارت کالیبراتور ۴۷۵ امرسون



○ MFC Meriam ۵۱۵ X



# PETRO FIDAR CARO



Positioner •

PS Sipart ○



YT Positioner Smart ○

# PETRO FIDAR CARO



٢٤٠٠-YT Positioner Smart ○



١٠٠ PS Sipart ○

# PETRO FIDAR CARO



• دستگاه های بروسکوپ

○ ویدئواسکوپ ۱،۸ میلیمتری



○ دستگاه ویدئواسکوپ Vucamx Videoscope Portable



# PETRO FIDAR CARO

- دستگاه های ارتعاش سنج

- ارتعاش سنج و بالانسر هوشمند دوکاناله



- ارتعاش سنج و بالانسر چهار کاناله



- ارتعاش سنج و بالانسر حرفه ای





# PETRO FIDAR CARO

○ ارتعاش سنج نیم حرفه ای



● ارتعاش سنج، بالانسر و ترمومتر



● دستگاه های ترموگرافی

○ دوربین ترموگرافی Series-S Thermocam Olip

# PETRO FIDAR CARO



○ دوربین ترموگرافی ۱۰۰P Thermocam Olip



○ دوربین ترموگرافی پرتابل ۲۰۰T Thermocam Olip



○ دوربین ترموگرافی ضد انفجار TC Cordex ECEx

# PETRO FIDAR CARO



• دستگاه های آنالیزر روغن

○ دستگاه آنالیز جریان آفلاین



○ دستگاه آنالیز ویسکوزیته روغن مدل ۳۰۰۰Q

# PETRO FIDAR CARO



○ دستگاه آنالیز جریان آنالین



○ دستگاه آنالیز پرتابل XRF سری



○ آنالیزر جریان آنالین Online Pro Test All



# PETRO FIDAR CARO



Ultra Sonic Distance Meter •



# PETRO FIDAR CARO

- Altair-MSA (تست مطمئن گازها برای اکسیژن، دی اکسید کربن، سولفید هیدروژن و مونواکسید)



- Altair 5X-MSA (ردیاب های پایدار که میزان گازهای تحریک پذیر را برحسب درصد اکسیژن، مونوکسید کربن، دی اکسید

کربن، هیدروژن سولفید، سولفور دی اکسید، آمونیاک، کلروین، و گازهای زیاد دیگر را اندازه می گیرد )



# PETRO FIDAR CARO

- MICRO5 (ردیاب گازهای Cl, Hcl, No, NH<sub>3</sub>, PH, SO<sub>2</sub>, CO, H<sub>2</sub>S و گازهای تحریک پذیر احتراق پذیر)



- MAX XT II (ردیاب مولتی گاز)



- Sound Level Meter

# PETRO FIDAR CARO



• Anemometer (ابزار اندازه گیری برای سرعت باد ، اندازه گیری سرعت جریان هوا و گاز)



• گازسنج BW



# PETRO FIDAR CARO



Clip Gas •



Detector Single SGT •



۳- اقلام برقی

# PETRO FIDAR CARO

- انواع ترانسفورماتورهای قدرت، توزیع، حفاظت کاتدی و ویژ



- انواع کلیدهای هوایی، روغنی و گازی



- انواع کنتاکتورهای تک فاز و سه فاز

# PETRO FIDAR CARO



- أنواع سینی کابل، نردبان کابل، ترنکینگ و لوله های گالوانیزه



- انواع الکتروموتورهای قدرت و صنعتی در سطوح ولتاژ Low & Medium

# PETRO FIDAR CARO



- انواع درایو و سافت استارتر



- انواع سیستم های ارتینگ و صاعقه گیر



# PETRO FIDAR CARO



- انواع کابل، سیم، کابلشو، سرکابل، وایرشو در سطوح و لتاژی ضعیف، متوسط و کاربری خاص



- انواع MCB و MCCB فیوزهای مینیاتوری و رنج دار

# PETRO FIDAR CARO



- انواع تجهیزات ضد انفجار شامل پلاگین سوکت، روشنایی، تجهیزات اندازه گیری، هشدار دهنده و غیره



- دستگاه تنش زدایی القایی (Post Weld Inductive Heat Treatment Device) برای تنش زدایی موضع جوشکاری شده لوله های نفت و گاز مخصوصا در قطرها و ضخامت های بالا به روش القایی با حداقل مصرف برق

# PETRO FIDAR CARO



- دستگاه تنش زدایی المنتی (Post Weld Heat Treatment Device) برای تنش زدایی موضع جوشکاری شده لوله های نفت و گاز

